



foto: D.O.

Można je wieszać nie tylko na ścianach budynków, ale również na nadbudówkach np. dźwigowych. Budki należy wieszać na ścianach wschodnich lub północnych, tak żeby zabezpieczyć je przed nadmiernym nagrzewaniem w czasie letnich upałów, co grozi przegrzaniem i śmiercią piskląt. Należy zapewnić ptakom swobodny dołot do budek - ptakom nie mogą przeszkadzać drzewa czy sztuczne konstrukcje. Jerzyki to ptaki kolonijne, dlatego też budki powinny być wieszane po kilka, kilkanaście sztuk obok siebie. Można również zamontować specjalne segmenty budek z wieloma otworami wlotowymi. Budki mogą być wpuszczone w materiał izolacyjny; muszą też być solidnie przymocowane do ściany, tak żeby nie stanowiły zagrożenia dla osób przechodzących przy budynkach. Co kilka lat budki powinny zostać wyczyszczone ze starego materiału gniazdowego, tak żeby ptaki chętnie je powtórnie zajmowały.

Najlepszy czas na wieszanie budek dla jerzyków to koniec kwietnia – zwiększa to szanse, że budki zostaną zajęte właśnie przez jerzyki, które przylatują do naszego kraju na początku maja. Jeżeli powiesimy je znacznie wcześniej budki mogą zostać zasiedlone przez wróble.

Ośrodek Rehabilitacji Dzikich Ptaków i Drobnych Ssaków „Ostoja”

ul. Słupia 30c, 83-305 Pomieczyno (Hejtus), gmina Przdokowo
<http://www.porp-ostoja.pl>
 tel. 606 907 740 (w godzinach 9.00 – 15.30)

tekst: Dariusz Ożarowski

zdjęcia: Dariusz Ożarowski (D.O.), jerzyki - Maciej Szymański



OGÓLNOPOLSKIE
 TOWARZYSTWO
 OCHRONY PTAKÓW



WOJEWÓDZKI FUNDUSZ
 OCHRONY ŚRODOWISKA
 I GOSPODARKI WODNEJ
 W GDAŃSKU

Zapraszamy PTAKI do Gdyni

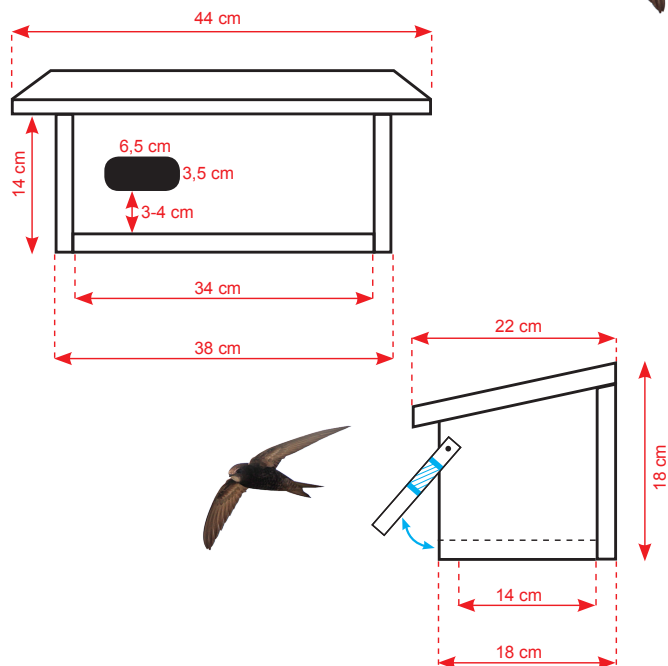


**Instrukcja budowy i lokalizowania
 budek lęgowych dla jerzyka**

Celem wieszania budek lęgowych dla jerzyka jest dostarczenie tym ptakom zastępczych miejsc gniazdowania. Często w trakcie modernizacji budynków mieszkalnych zamykane są otwory wlotowe do stropodachów (o średnicy od 4 do 8 cm), które są chętnie wykorzystywane przez jerzyki jako miejsce lokalizowania gniazd. W takim przypadku inwestor powinien przeprowadzić kompensację utraconych miejsc gniazdowania poprzez rozwieszenie specjalnych budek lęgowych.

Budka lęgowa dla jerzyka powinna być wykonana według wzoru, który został przedstawiony poniżej. Tak skonstruowana budka zwiększy szansę jej zajęcia przez ptaki oraz będzie gwarantowała bezpieczeństwo lęgu.

Schemat konstrukcji budki lęgowej



Na zdjęciu poniżej pokazano elementy składowe budki wykonanej według podanego wzorca. Budka powinna być wykonana z trwałego materiału: z litej deski (nie płyt wiórowych lub sklejk), solidnie zbita – nie mogą pozostawać żadne szczeliny oraz prawidłowo powieszona.



Należy pamiętać o prawidłowym zlokalizowaniu otworu wlotowego do budki. Powinien on znajdować się przynajmniej 3 – 4 cm nad dolną krawędzią budki. Ptaki często przed wejściem do budki najpierw przyczepiają się pazurkami do przedniej ścianki i wchodzą (a raczej wpełzają) do wnętrza. Krawędzie otworu wlotowego budki muszą być w miarę gładkie, nie może tam być żadnych zadziorów, odstających drzazg i elementów, które narażałyby wchodzącego jerzyka na poranienie się. Przednia ścianka budki powinna być otwierana, tak, aby w miarę potrzeby po sezonie lęgowym można było budkę oczyścić.

Dach budki można zabezpieczyć materiałem odpornym na wilgoć, np. linoleum. Budki nie należy malować, gdyż użycie niewłaściwej (toksycznej) farby zaszkodzi ptakom.

Budki powinny być wieszane co najmniej na wysokości 10 metrów. Najlepiej lokalizować je na tych budynkach, na których jerzyki gniazdowały – zwiększa to szansę szybkiego zajęcia rozwieszonych budek przez te ptaki.



foto: D.O.